

STAVKA #: _____

MODEL # _____

NAZIV # _____

SIS # _____

AIA # _____



371110 (E7MFEHDI00)

22- lt električno
multifunkcionalno kuhalo sa
kompozitnim dnom

Kratke specifikacije

Br. stavke: _____

Glavne značajke

- Multifunkcionalno kuhalo koje se koristi za "plitko" kuhanje, pripremu umaka ili čak kod topla kupka. Uređaj se može koristiti za sotiranje, kuhanje, parenje, pirjanje i pripremu bijelih umaka.
- Korito kuhanja sa kompozitnim dnom (kompozicija 3mm nehrđajućeg čelika 316 AISI iznad 12mm mekog čelika) za optimalnu pripremu jela.
- Korito od nehrđajućeg čelika sa zaobljenim kutevima za pojednostavljeno čišćenje.
- Temperatura precizno kontrolirana, putem termostata, na kontrolnom panelu.
- Raspon temperature od 100° do 250°C.
- Jednolična raspodjela temperature po cijeloj površini pripreme.
- Kratko vrijeme zagrijavanja korita.
- Uređaj se zagrijava putem grijača obloženih incoloy.
- Uređaj se isporučuje s 4 komada 50mm nogica od nehrđajućeg čelika (okrugli sokli od nehrđajućeg čelika mogu biti naručeni kao dodatna oprema).

Konstrukcija

- Svi vanjski paneli od nehrđajućeg čelika s površinskom obradom Scotch Brite.
- Radna ploha prešana u jednom komadu nehrđajućeg čelika debljine 1,5 mm.
- Model ima pravokutne bočne rubove kako bi se uravnotežili susjedni uređaji i izbjegle zamke nečistoća u prorezima.
- Isporučeno sa vodilicama za gastro posude.

ODOBRENJE: _____

Uključena dodatna oprema

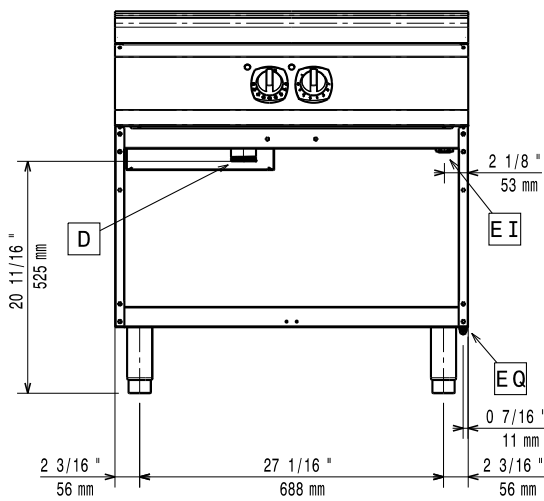
- 1 x Strugalo za glatku žarnu ploču PNC 164255
- 1 x Oštrice s zaobljenim krajevima PNC 921694 za strugalo

Opcijska dodatna oprema

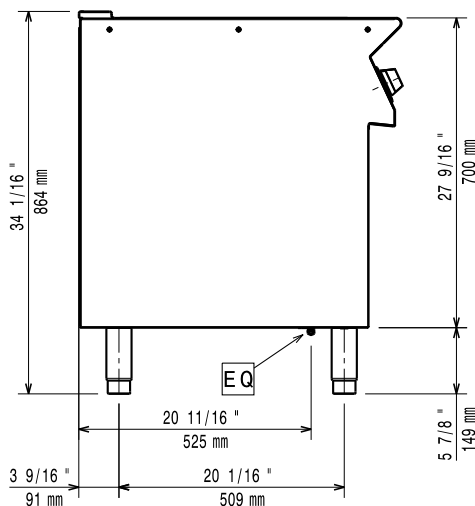
- Pribor za brtvljenje spojeva PNC 206086
- Set 4 kotača - 2 zakretna sa kočnicama, obavezno se instalira nosač baze i kotači PNC 206135
- Komplet noga s prirubnicama PNC 206136
- Prednji sokl za ugradnju na beton - 800mm PNC 206148
- Prednji sokl za ugradnju na beton - 1000mm PNC 206150
- Prednji sokl za ugradnju na beton - 1200mm PNC 206151
- Prednji sokl za ugradnju na beton - 1600mm PNC 206152
- Prednji sokl za element od 800 mm (nije predviđen za postolje hladnjaka/zamrzivača) PNC 206176
- Prednji sokl za element od 1000 mm (nije predviđen za postolje hladnjaka/zamrzivača) PNC 206177
- Prednji sokl za element od 1200 mm (nije predviđen za postolje hladnjaka/zamrzivača) PNC 206178
- Prednji sokl za element od 1600 mm (nije predviđen za postolje hladnjaka/zamrzivača) PNC 206179
- Komplet 4 noge za ugradnju na beton (nisu predviđene za 900 line samostojeći grill) PNC 206210
- Par okvira s vodilicama gastroposuda (za 4 GN 1/1) za otvoreno postolje PNC 206244
- Središnji nosač za ugradnju ladica i nosača gastroposuda (na 800/1200mm postolja) i vrata (na 1200mm postolja). PNC 206245
- Par bočnih sokla PNC 206249
- Par bočnih sokla za ugradnju na beton PNC 206265
- Nastavak za dimnjak 800 mm PNC 206304
- Bočni rukohvat za elemente linije 700 - Marine PNC 206307
- Stražnji rukohvat 800 mm - Marine PNC 206308
- Vrata za otvoreni ormarić PNC 206350
- Nosači postolja za nogice ili postolja - 800 mm (700/900) PNC 206367
- Nosači postolja za nogice ili kotači - 1200 mm (700/900) PNC 206368
- Nosači postolja za nogice ili kotače -1600 mm (700/900) PNC 206369
- Nosači postolja za nogice ili kotače - 2000mm (700/900) PNC 206370

- Stražnji panel - 800 mm (700/900) PNC 206374
- Stražnji panel 1000 mm (700/900) PNC 206375
- Stražnji panel - 1200 mm (700/900) PNC 206376
- Par bočnih pokrovnih panela, visina 700 mm, širina 700 mm PNC 216000
- Prednji rukohvat - 800mm PNC 216047
- Prednji rukohvat - 1200mm PNC 216049
- Prednji rukohvat - 1600mm PNC 216050
- Široki rukohvat / polica za odlaganje - 800 mm PNC 216186
- Poklopac za višenamjensko kuhalo 22 litre - 700 mm PNC 921690

Prednja/e

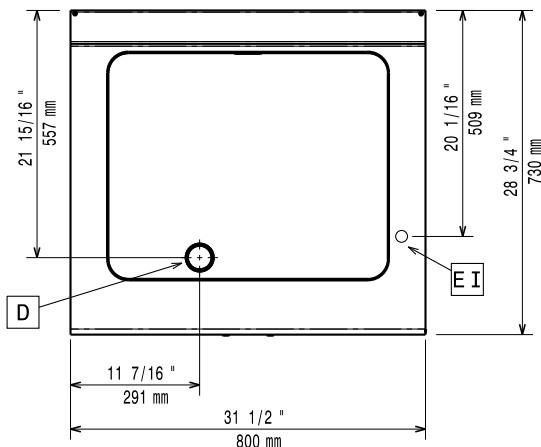


Bočna/o



EI = Električni priključak
 EQ = Ekvipotencijalni vijak

Gornja/e


Električki

Napon napajanja: 380-400 V/3N ph/50-60 Hz
 Ukupna snaga: 10 kW

Ključne informacije:

Ukoliko se uređaj instalira iznad ili pored osjetljivog na temperaturu namještaja ili slično, sigurnosni prorez od 150mm treba biti poštivan ili instalirana termička zaštita.

Radna temperatura MIN: 100 °C
 Radna temperatura MAKS: 250 °C
 Neto težina: 75 kg
 Transportna težina: 89 kg
 Transportna visina: 1140 mm
 Transportna širina: 820 mm
 Transportna dubina: 860 mm
 Transportni volumen: 0.8 m³
 Grupa certifikata: EBP7F4